

4/S2
v 2.6 (hr)

ZAKLOPKE

RZ-C, ZTZ-C, ZPC

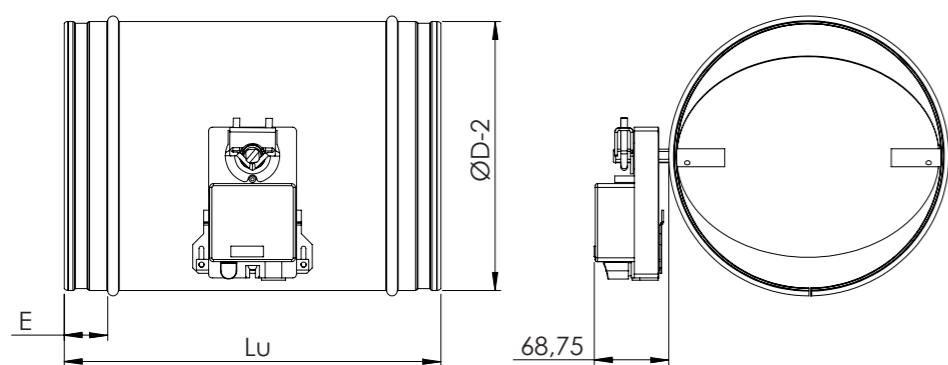




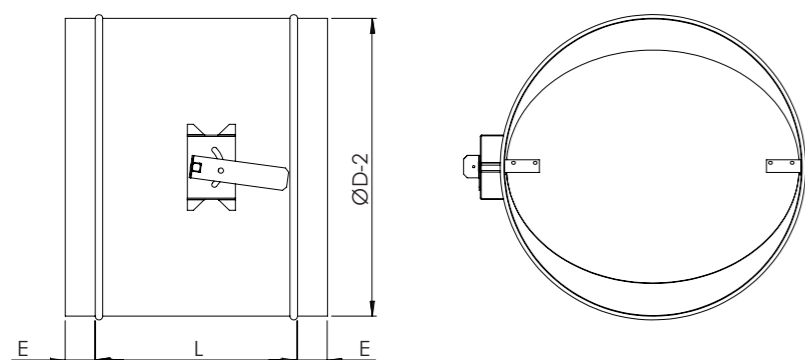
RZ - C

- Regulacija protoka zraka u kanalima okruglog presjeka.
- Izrađen od pocinčanog čeličnog lima
- Samokočivi regulacijski plastični mehanizam ugrađuje se na zaklopke promjera $D \leq 250$ mm i temperature do 70°C .
- Za promjere $D \geq 250$ mm ugrađuje metalni mehanizam.

Okrugla zaklopka s motornim pogonom RZ-C-M



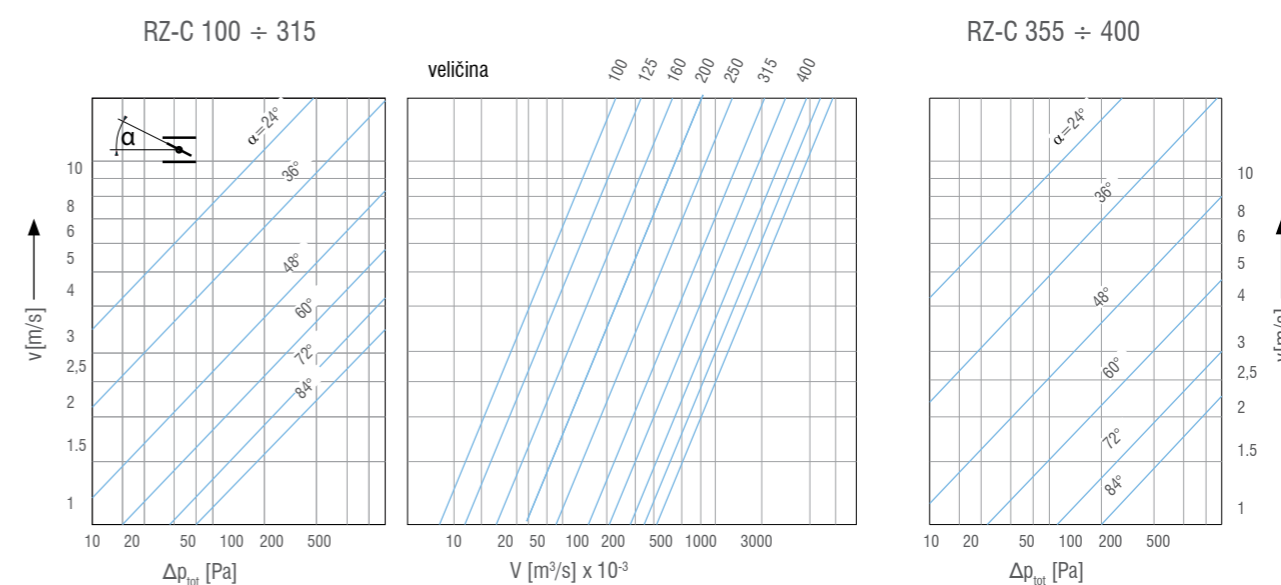
Okrugla zaklopka s motornim pogonom RZ-C-R



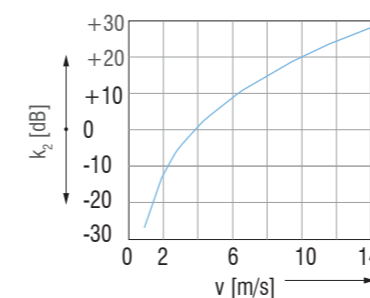
Dimenzije

ØD	100	125	160	200	250	315	355	400
E	40	40	40	40	40	50	50	60
L	140	140	140	140	270	230	230	210
L _w	220	220	220	220	350	350	350	350

Izborni dijagram



ØD	100	125	160	200	250	315	355	400
k ₁ [dB]	-2	-1	0	+1	+2	+3	+3	+4



Ukupna razina buke:

$$L_w = L_{w\text{nom}} + k_1 + k_2$$

ZTZ-C

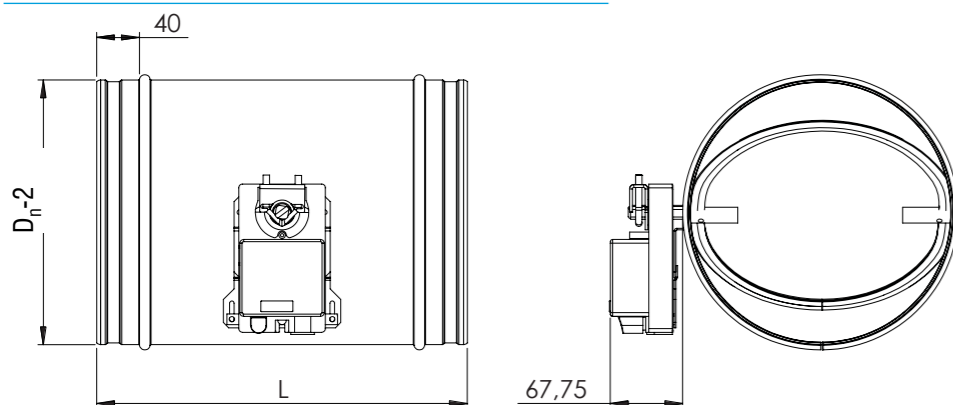
- Zrakotijesne zaklopke koriste se za zatvaranje protoka u ventilacijskim sustavima.
- Zaklopke su proizvedene u skladu s normom DIN 1946 (part 4).
- Kućište i lamela izrađeni su od pocinčanog čeličnog lima, gumena brtva po obodu lamele.
- Mogućnost elektromotornog pogona zaklopke

Opcije:

- Elektromotorni pogon

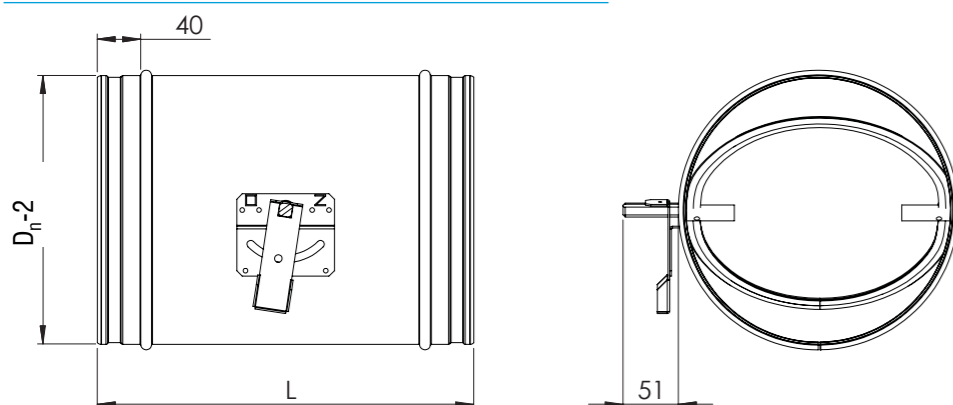


Zrakotijesna zaklopka s motornim pogonom ZTZ-C-M



øD [mm]	L [mm]
100	220
125	220
160	220
200	220
250	350
315	350
400	350

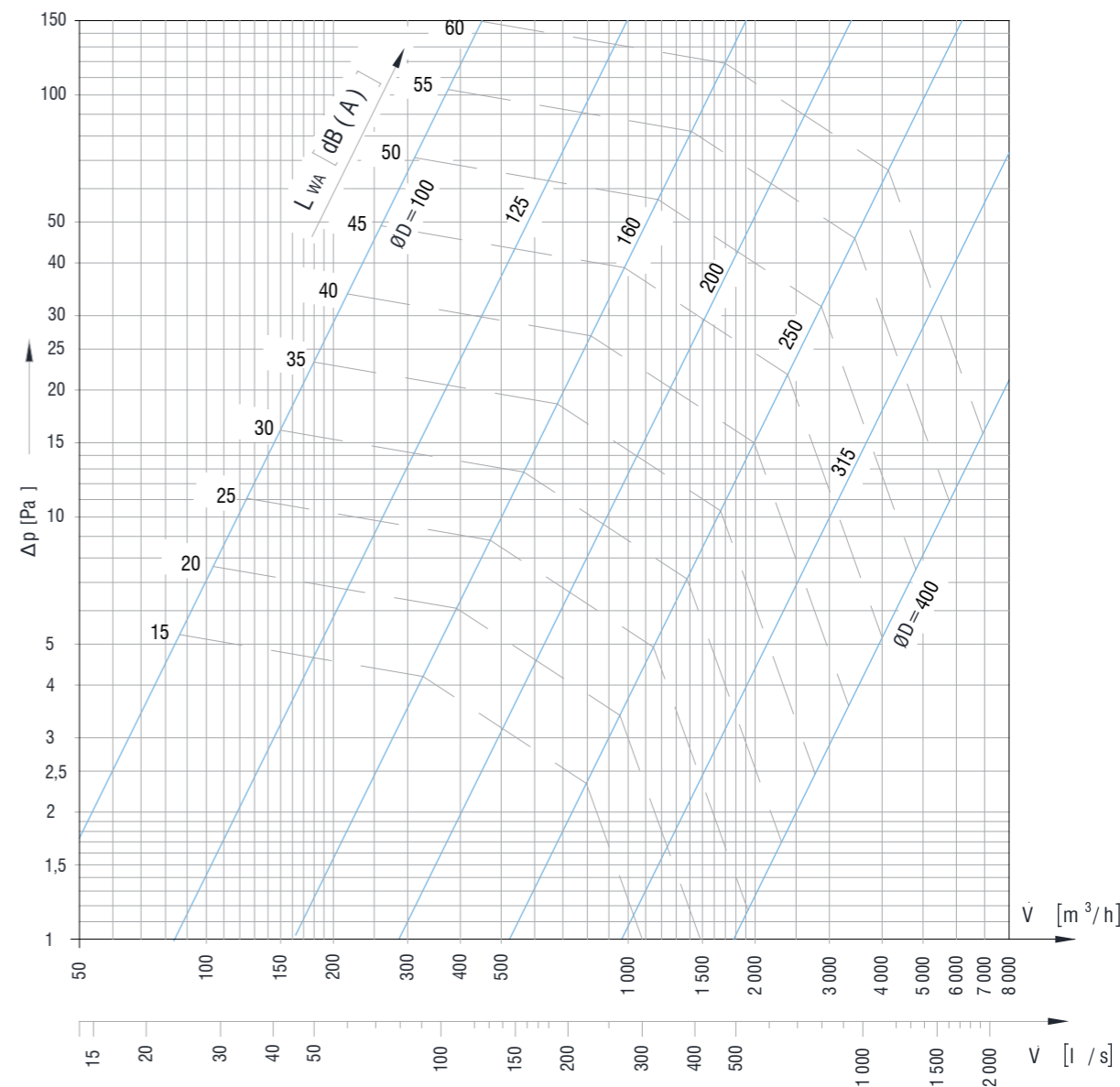
Zrakotijesna zaklopka s ručnim pogonom ZTZ-C-R



Oznaka za narudžbu

Zrakotijesna zaklopka **ZTZ - C** - øDn **M230** - **OZ**
C - cilindrična
 Nazivni promjer
 Pogon zaklopke
R - ručni pogon
M - priprema za motorni pogon
M24 - elektromotorni pogon 24V
M230 - elektromotorni pogon 230V
 Regulacija otvorenosti
OZ - dvopoložajna regulacija
K - kontinuirana regulacija
F - povratna opruga

Otpor



Primjer:

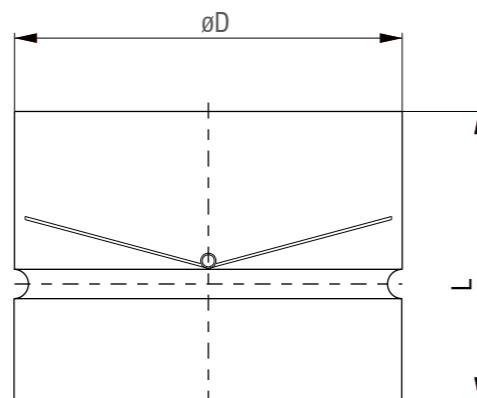
Zadano:

V = 850 m³/h
 v = 5 m/s
 Pritisak kanala = 2000 Pa

Dg.1: D = 250mm
 Δp = 2,7 Pa, L_w = 17dB(A)


ZPC

- Sprječava povratno strujanje zraka
- U slučaju horizontalne ugradnje, osovina zaklopke mora biti postavljena vertikalno
- Kućište od pocinčanog lima, lamela od aluminijskog ima



Prilikom ugradnje obratiti pažnju na oznaku smjera strujanja zraka na kućištu zaklopke.

Dimenzije i način označavanja

Oznaka zaklopke	ZPC 100	ZPC 125	ZPC 140	ZPC 150	ZPC 160	ZPC 180	ZPC 200	ZPC 250	ZPC 280	ZPC 300	ZPC 315	ZPC 355	ZPC 400	ZPC 450	ZPC 500
Promjer priključka $\varnothing D$ [mm]	$\varnothing 98$	$\varnothing 123$	$\varnothing 138$	$\varnothing 148$	$\varnothing 158$	$\varnothing 178$	$\varnothing 198$	$\varnothing 248$	$\varnothing 278$	$\varnothing 298$	$\varnothing 313$	$\varnothing 353$	$\varnothing 398$	$\varnothing 448$	$\varnothing 498$
Dužina zaklopke L [mm]	80	80	80	80	80	80	80	80	80	80	80	100	100	100	100
Masa zaklopke m [kg]	0,11	0,15	0,17	0,18	0,20	0,22	0,25	0,35	0,40	0,45	0,50	0,65	0,75	0,85	0,95

Oznaka za narudžbu

Cilindrična pretlačna zaklopka **ZPC - $\varnothing Dn$**
 Nazivni promjer